

LE COULISSANT À OUVRANT CACHÉ STYLE MINIMALISTE, QUALITÉ OPTIMALE.

Architecte : NOMO STUDIO
Photographe : Joan Guillamat

LUMEAL
Le coulissant minimal

➤ Fenêtres ➤ Portes ➤ Façades



By  Hydro



LUMEAL

➤ LE DESIGN AU SERVICE DE LA PERFORMANCE

LUMEAL EST UN COULISSANT À OUVRANT CACHÉ QUI SE DISTINGUE PAR SES MASSES VUES RÉDUITES, SES PERFORMANCES ÉLEVÉES ET SA QUALITÉ EXCEPTIONNELLE, LE RENDANT UNIQUE SUR LE MARCHÉ.

DESIGN ET INNOVATION

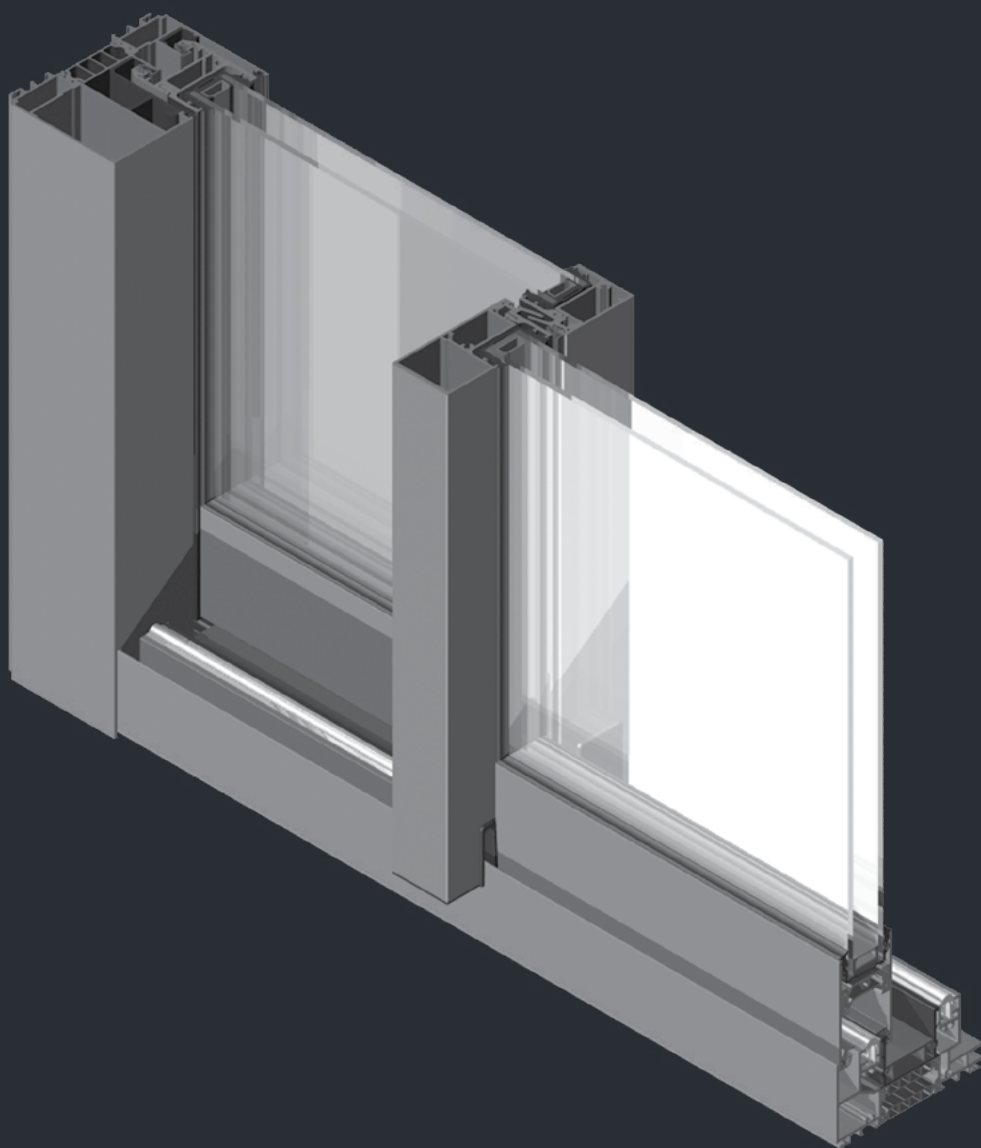
Avec un module de 100 mm, LUMEAL est un couissant à ouvrant caché qui offre une ligne minimaliste. Cette finesse assure un gain de 8 à 14 % de clair de vitrage suivant les applications. LUMEAL permet une configuration d'ouvertures différentes en combinant partie fixe et partie coulissante, associée à une percussion centrale très fine.

UNE RÉPONSE À VOS PROJETS BBC

LUMEAL est une réelle réponse au projet BBC avec sa très faible perméabilité à l'air de 1,39 m³/h/m² (sous une pression de 100 Pascals).
Porte-fenêtre 1 vantail + fixe (L : 3 m - H : 2,50 m) et des performances thermiques exceptionnelles :
U_w = 1,2 W/m².K, S_w = 0,45 et TL_w = 0,64.
Double vitrage avec U_g = 1,0 W/m².K + intercalaire isolant avec dimensions (L : 4,50 m - H : 2,70 m).

UN COULISSANT INNOVANT

➤ LUMEAL



CARACTÉRISTIQUES ET INNOVATIONS CLÉS

➤ LUMEAL

GRANDES DIMENSIONS

- Des hauteurs possibles du sol au plafond jusqu'à L : 5,30 m - H : 2,70 m
- Charge maxi/vantail = 300 kg avec ouvrants équipés de roulettes triples à galets inox

PERFORMANCES THERMIQUES

- Jusqu'à $U_w = 1,2 \text{ W/m}^2 \cdot \text{K}$, $S_w = 0,46$ et $TL_w = 0,65$
- Double vitrage avec $U_g = 1,0 \text{ W/m}^2 \cdot \text{K}$ + intercalaire isolant avec dimensions (L : 5,30 m - H : 2,70 m)

PERFORMANCES D'ÉTANCHÉITÉ

Perméabilité à l'air

- Très faible déperdition, une réponse aux projets BBC
- Jusqu'à $1,39 \text{ m}^3/\text{h}/\text{m}^2$ (1 vantail + fixe : L : 3 m - H : 2,50 m)

PERFORMANCES ACOUSTIQUES

- Affaiblissement équivalent à une fenêtre battante
- Porte-fenêtre 1 vantail + 1 fixe (L : 2,8 m - H : 2,2 m) + fixe : 35 dB (Ra,Tr)

DESIGN

- Masse d'aluminium réduite (-35%) avec seulement 68 mm et 77 mm d'aluminium visible
- Finesse de la percussion centrale
- Drainage caché pour l'ensemble des applications

ACCESSIBILITÉ ET CONFORT D'USAGE

- Dispositif adapté pour un accès facilité
- Seuil PMR encastré ou avec profil rampe
- Solution de motorisation en option pour faciliter l'ouverture et la fermeture de châssis de grandes dimensions et de poids élevés

FERMETURES ET SÉCURITÉ

- Plusieurs poignées proposées avec un design épuré avec ou sans verrouillage 2 points et 3 points
- Classe de résistance niveau 3 contre l'effraction selon la norme européenne EN 1627-30

CIRCULARITÉ

- Le coulissant minimal LUMEAL est fabriqué en aluminium Hydro CIRCAL® composé d'au moins 75% d'aluminium recyclé post-consommation. Avec une empreinte carbone parmi les plus faibles au monde ($1,9 \text{ kg CO}_2\text{e}/\text{kg}$ d'aluminium), Hydro CIRCAL® permet une réduction d'émissions de CO_2 de 80% par rapport à la moyenne européenne de l'aluminium primaire
- Fiche EPD dynamique disponible sur TechDesign
- 75% de matériaux recyclés et 95% recyclables

UN DESIGN EXCLUSIF

➤ LUMEAL

L'esthétique et la performance sont mises au service du bien-être avec des lignes minimalistes et un design exclusif.

Le design privilégie la lumière naturelle.

La baie se distingue par la pureté de ses finitions aucun empilage de profilés et drainage caché.

Le principe d'assemblage en coupe droite participe à la pureté de l'ouvrage.

Le principe « ouvrant caché » présente un avantage esthétique majeur : seul le dormant reste visible d'où une face vue aluminium de 68 mm (par rapport à un coulissant traditionnel 150 mm), ce qui maximise le clair de vitrage de + 8 %. Plusieurs poignées au design exclusif sont proposées pour personnaliser la baie coulissante.



Poignée design minimal ouvrant de service et semi fixe

Poignée design droit ouvrant de service

Bouton de manoeuvre

Poignée ouverture centrale pour 4 et 6 vantaux

Poignées au design minimal



Détail extérieur du châssis : dormant-traverse basse



Montant central

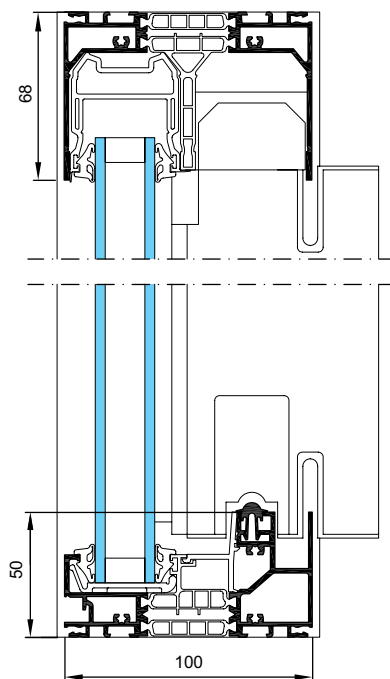
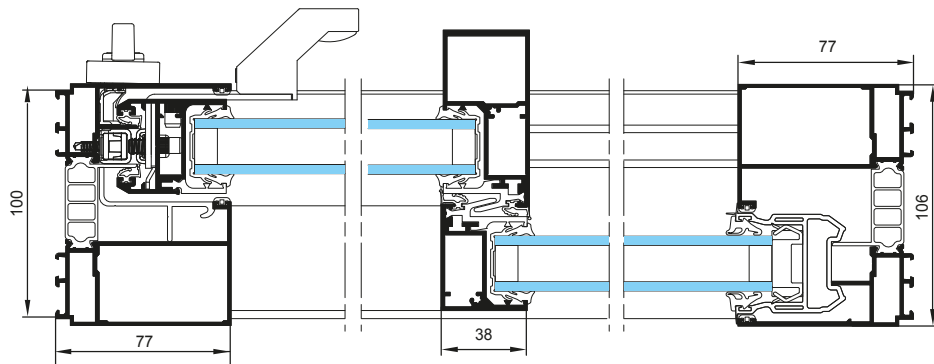


Détail du châssis : dormant-ouvrant

COUPES

➤ LUMEAL

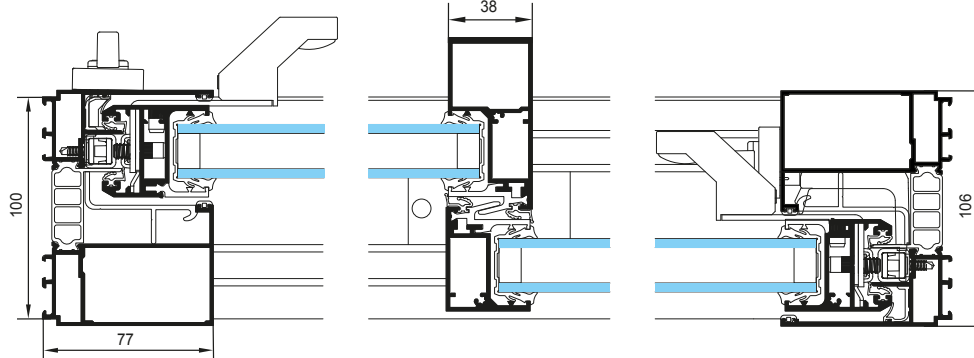
1 vantail + 1 fixe - 2 rails



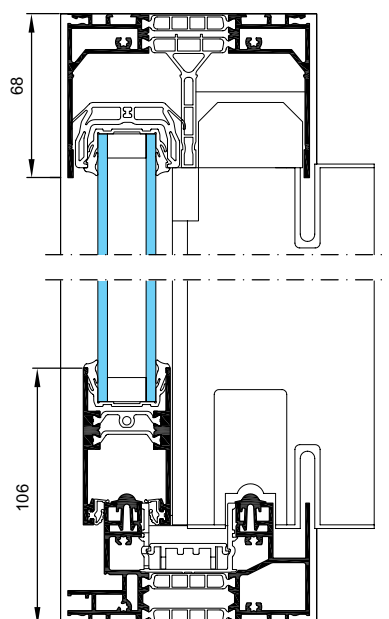
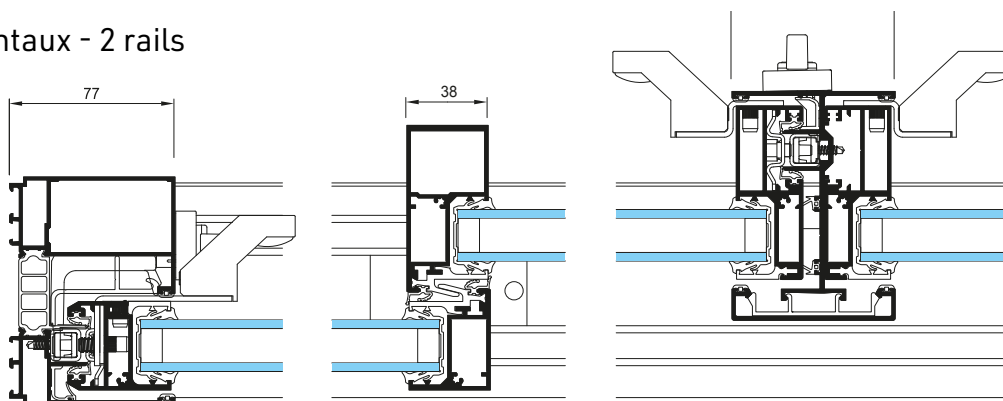
APPLICATIONS

➤ LUMEAL

2 vantaux - 2 rails



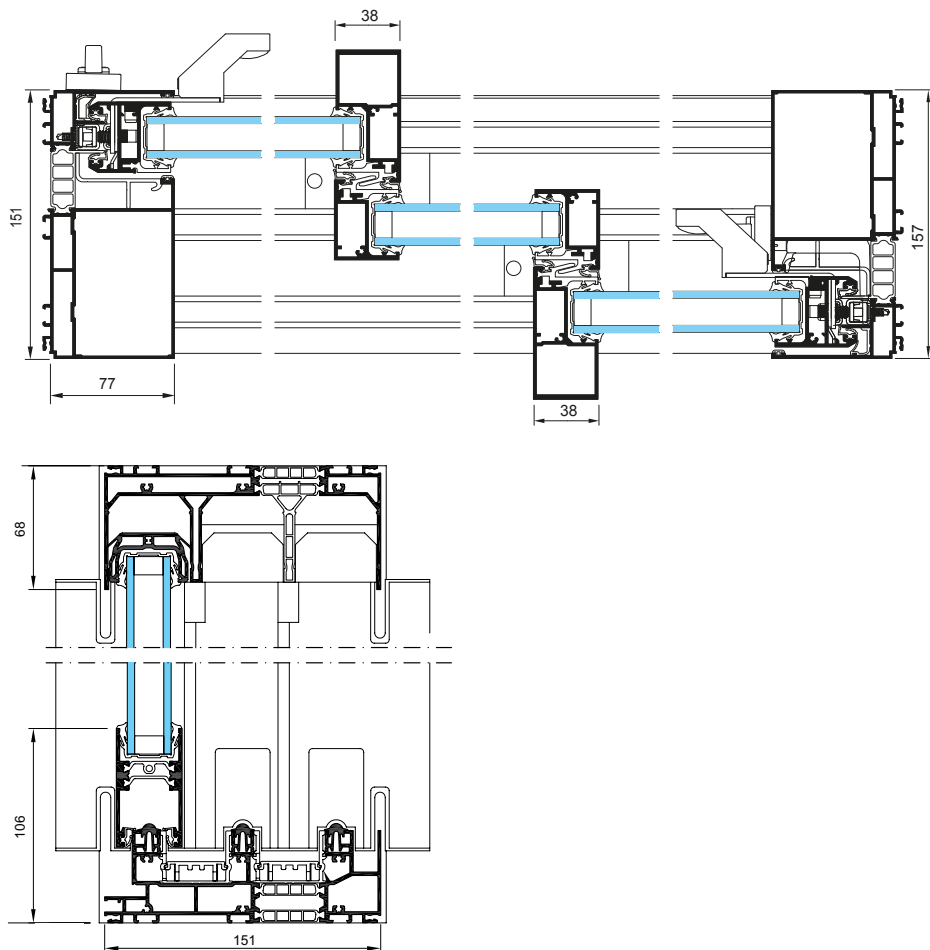
4 vantaux - 2 rails



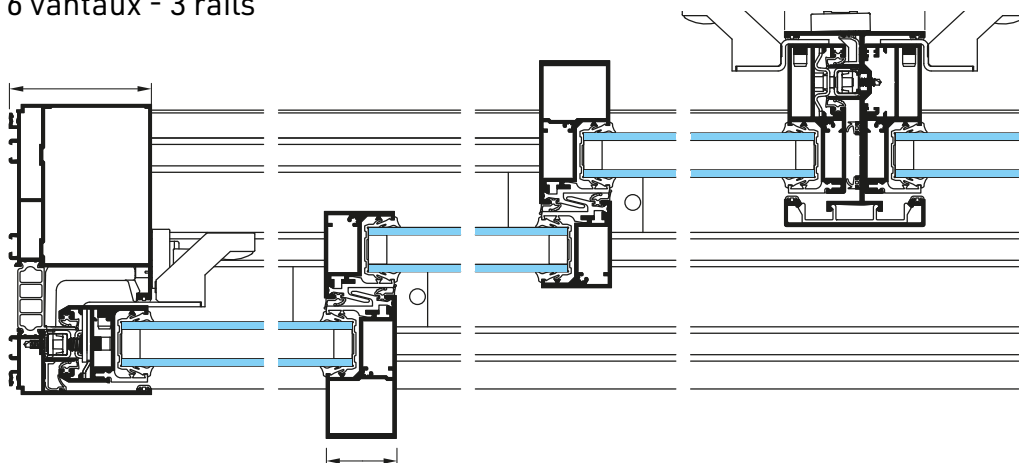
APPLICATIONS

➤ LUMEAL

3 vantaux - 3 rails



6 vantaux - 3 rails

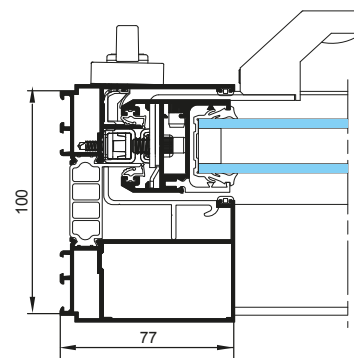


SÉCURITÉ

➤ LUMEAL

RETARD À L'EFFRACTION

Coulissant minimal LUMEAL : résistance à l'effraction de niveau 3 (RC3) selon la norme européenne EN 1627-30, résistant à plus de 5 minutes de tentative d'intrusion. Système de verrouillage inaccessible depuis l'extérieur, disponible en version sans verrouillage ou avec verrouillage 2 points et 3 points.



Serrure multipoints inaccessible



Architectes : MARMOLBRAVO, MADhel
Photographe : José Hevia

ACCESSIBILITÉ ET CONFORT D'USAGE

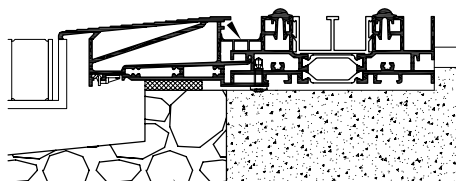
➤ LUMEAL

SEUILS PMR

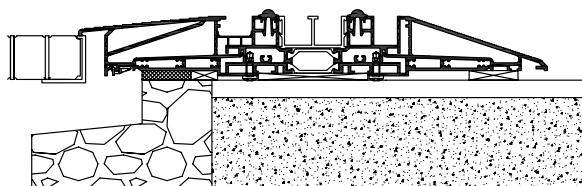
Le seuil PMR de la baie coulissante LUMEAL répond au décret français réglementant les accès des portes et portes-fenêtres tout en maintenant les performances d'étanchéité.



Neuf :
seuil encastré dans le sol



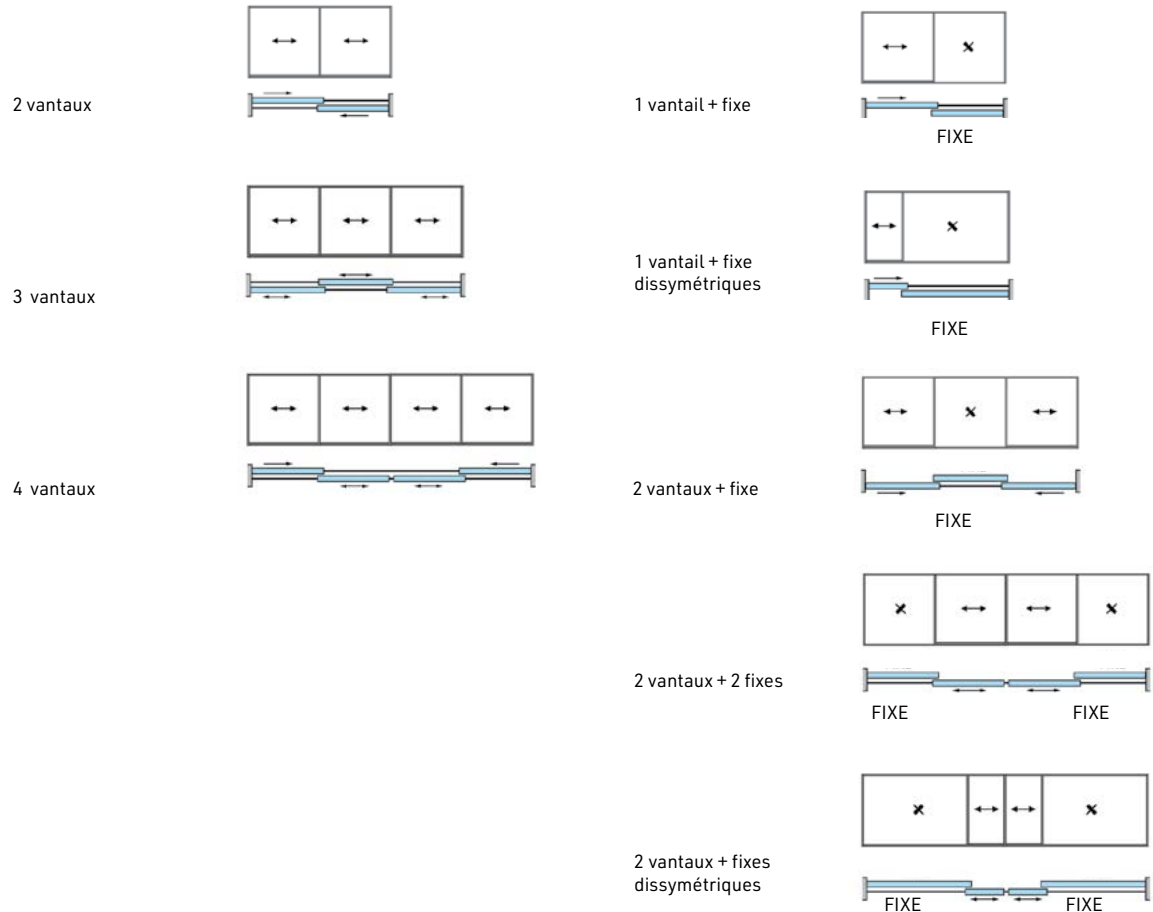
Rénovation :
profil rampe d'accès adapté



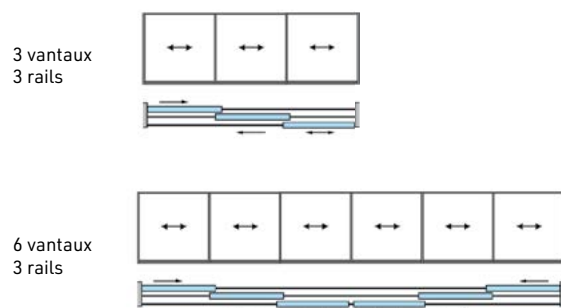
APPLICATIONS

➤ LUMEAL

2 rails



3 rails



L'ensemble de ces applications est disponible en drainage caché.



Architecte : Atelier Cadet Architects
Photographe : Olivier Mathiotte





Architecte : Véronique Joffre
Photographe : Kévin Dolmaire

TECHNAL LIBÈRE LES COULEURS POUR UNE ARCHITECTURE VIVANTE

À travers les collections « La Sélection », « Les Exclusives » et « Les Anodisés », TECHNAL déploie une palette généreuse, nuancée, profonde. Des teintes naturelles. Des tonalités audacieuses.

Chaque finition raconte une matière, une lumière, une intention.

Au premier coup d'oeil, c'est la matière qui parle. Elle se ressent dans les couleurs mêmes, tantôt concrètes et solides, tantôt légères et volatiles.

Ce choix de matière est aussi porté par des aspects ou des finitions : au classique duo satin/brillant se joignent les texturés, les métallisés, les pailletés ou encore les irisés.

Cette expérience visuelle et tactile, c'est d'abord l'écho des matériaux nobles et ancestraux : la rusticité de la terre, l'âpreté brute d'un pisé, le grainé d'une pierre, déclinés dans la nuance.

C'est aussi l'empreinte de l'innovation qui brasse dans la couleur les jeux éphémères de la lumière et la nature changeante du pigment recréant une matérialité nouvelle et jamais vue.

FINITIONS ET COULEURS

Une large gamme de finitions et de couleurs est proposée pour sublimer les bâtiments existants et offrir aux architectes une liberté totale de conception.

architects and designers greater design freedom:

- Toute notre gamme est thermolaquée selon le label Qualicoat Classe 2, pour une tenue des couleurs garantie 25 ans.
- Conçus pour durer, nos profilés offrent une stabilité trois fois supérieure face aux UV et aux intempéries, idéals pour les environnements exigeants : bord de mer, montagne ou zones urbaines.
- Brillance préservée, teinte quasi inchangée ($\Delta E : 0,74$, écart invisible au-delà de 3 mètres) : vos réalisations conservent leur éclat année après année.

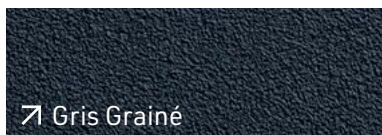
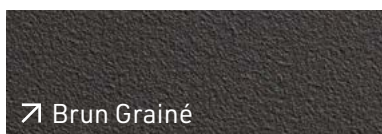
LUMEAL est également disponible dans la gamme de couleurs Exclusives pour un rendu élégant et contemporain.

PLUS DE COULEURS

➤ LUMEAL

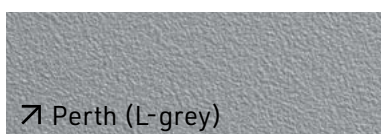
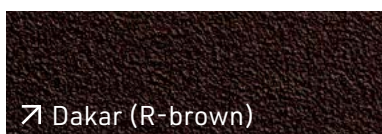
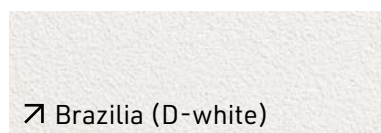
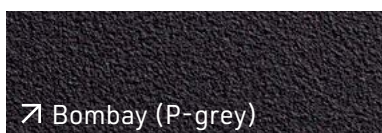
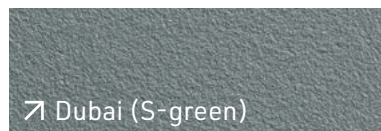
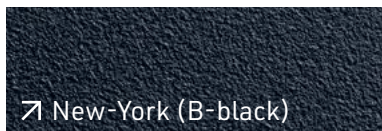
EXCLUSIVE - CLASSIC COLLECTION*

La « Classic Collection » est constituée de finitions aluminium uniques aux différents effets de matières : grainés, givrés et patinés. Toutes les facettes du métal sont explorées pour faire jouer couleur, texture et lumière.



EXCLUSIVE - DOWNTOWN COLLECTION*

Développée en collaboration avec des architectes, cette collection de huit teintes 100 % exclusives permet de magnifier l'aluminium. L'alliance des effets de matière et de lumière met en avant la sobriété et l'élégance de ces couleurs nuancées rappelant les matériaux naturels.



EXCLUSIVE - COLLECTION *regards d'architectes* *



Bronze Lumière est une incandescence lumineuse, une texture d'énergie, une vibration silencieuse.



Un brun d'ombre, jouant sur le clair-obscur pour magnifier les teintes chaudes du bois. Une texture grainée, douce et poudrée qui accroche subtilement la lumière.

* Labellisée QUALICOAT Classe 2

MOINS D'IMPACT

➤ IMAGINER AU-DELÀ DES LIMITES

Le secteur du bâtiment et de la construction représente 39 % des émissions de carbone liées à l'énergie dans le monde.

L'empreinte carbone d'un bâtiment se compose en deux étapes :

UTILISATION : les émissions "opérationnelles" causées par le chauffage, la climatisation etc...

CONSTRUCTION : les émissions "initiales" causées par l'extraction et la production des matériaux, la livraison, la gestion des déchets...

Nous allons au-delà des matériaux pour vous proposer des produits performants et circulaires qui contribuent à réduire les émissions de carbone pendant la phase d'utilisation.

Nous allons également au-delà des produits pour nous concentrer sur les émissions initiales, afin de contribuer à la réduction des émissions carbone pendant les phases de **production et de construction**.



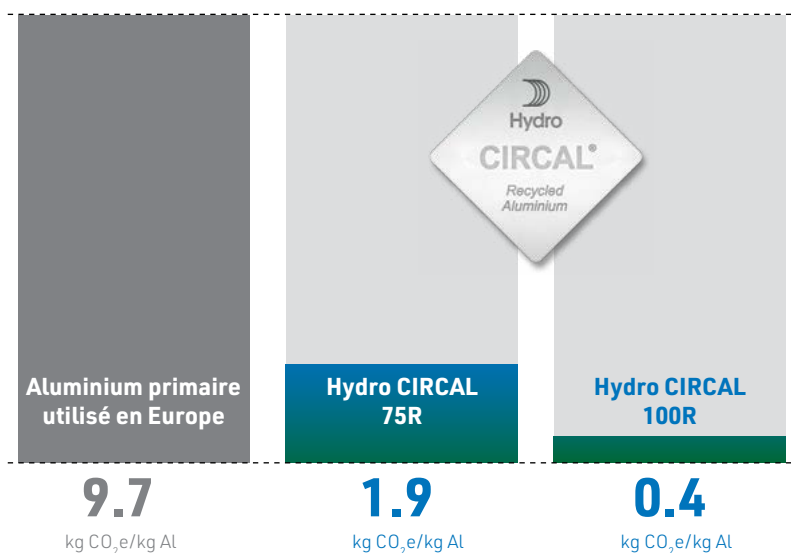
ENGAGEMENT ET ÉCO-RESPONSABILITÉ

➤ MENONS LA DÉCARBONATION AU-DELÀ DES LIMITES

TECHNAL affirme un engagement fort en faveur de l'environnement dans tous les domaines, à travers l'utilisation de matériaux recyclés et à faible teneur en carbone, une conception adaptée à une économie circulaire et des produits fabriqués dans le cadre d'une chaîne d'approvisionnement responsable. Ces affirmations sont par ailleurs certifiées par des organisations externes afin de garantir une transparence maximale.

HYDRO CIRCAL®

Nous démontrons notre engagement en faveur de la durabilité en utilisant Hydro CIRCAL® pour nos solutions, l'un des alliages d'aluminium les plus durables de notre secteur. Hydro CIRCAL® est une gamme d'aluminium de première qualité fabriquée avec un minimum de 75% d'aluminium recyclé en fin de vie (déchets postconsommation). Hydro CIRCAL® possède également **l'une des plus petites empreintes CO₂ au monde : 1,9 kg de CO₂ par kg d'aluminium** – soit une réduction de 85 % par rapport à la moyenne mondiale de l'aluminium primaire.



NOS CERTIFICATIONS



100 % de nos usines d'extrusion sont certifiées selon la Norme de performance de l'ASI.



Notre logiciel TechDesign nous permet de générer une EPD dynamique selon les dimensions spécifiées pour des applications vitrées de tout type.

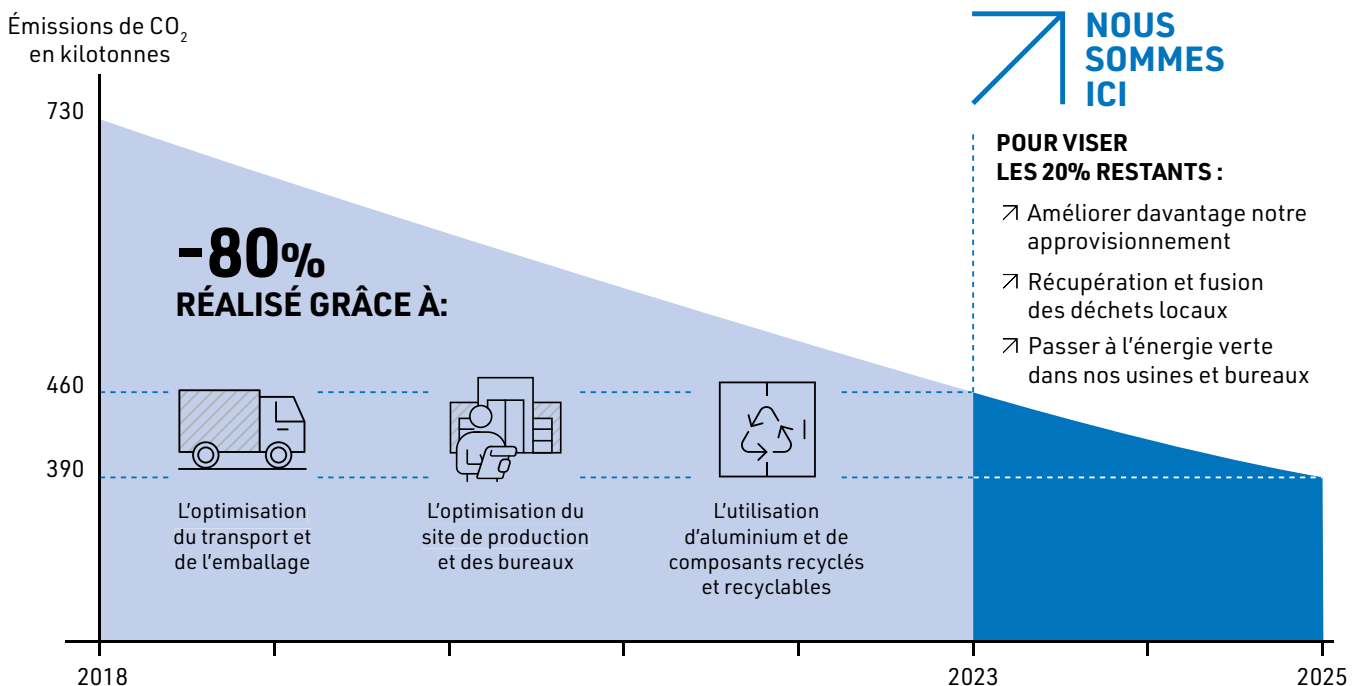


MATÉRIAUX 75% RECYCLÉS ET 95% RECYCLABLES

Conformément à notre philosophie d'économie circulaire certifiée, tous nos systèmes se composent en majorité de matériaux et de composants recyclables à l'infini, qui peuvent provenir de matières premières recyclées et être recyclés afin de leur donner une seconde vie, ou encore de composants réutilisables.

Cela représente approximativement **75 % de matériaux recyclés et de 95 % de matériaux recyclables** (estimation interne). C'est un moyen efficace de réduire considérablement l'impact des matériaux sur le cycle de vie d'un bâtiment.

OBJECTIF 2025 VS 2018 : DIVISER PAR 2 LES ÉMISSIONS DE CO₂ DE L'ENTREPRISE



PERFORMANCES



Grâce aux propriétés de notre aluminium recyclé, nous sommes en mesure de réduire l'empreinte CO₂ de l'étape A1 à A3 (approvisionnement en matières premières, transport et fabrication).

PERFORMANCES DURABILITÉ					
Application	Dimensions L x H (mm)	Potentiel de réchauffement climatique (kg CO ₂ eq. / m ²)	Élément de potentiel de réchauffement climatique (kg CO ₂ eq.)	Surface (m ²)	Zone transparente (m ²)
2 vantaux + 2 rails double vitrage	2800 x 2200	64,70	398,52	6,16	5,48

PERFORMANCES D'ÉTANCHÉITÉ A.E.V. (Air, Eau, Vent)				
Applications	Dimensions L x H en m	Perméabilité à l'air	Étanchéité à l'eau	Résistance à la pression du vent V
2 rails - 1 vantail + 1 fixe	3 x 2.5	Classe 4	Classe 7A	Classe B3
2 rails - 1 vantail + 1 fixe - seuil PMR	2.97 x 2.482	Classe 4	Classe 5A	Classe B2
2 rails - 2 vantaux	3 x 2.5	Classe 4	Classe 7A	Classe B3
2 rails - 2 vantaux - seuil PMR	2.4 x 2.15	Classe 4	Classe 5B	Classe B2
2 rails - 4 vantaux percussion	3.5 x 2.35	Classe 4	Classe 5A	Classe C3
3 rails - 3 vantaux	3.5 x 2.348	Classe 4	Classe 6A	Classe B2

PERMÉABILITÉ À L'AIR POUR LES BÂTIMENTS BBC (moyenne par m ² y compris les murs)		
	équivalent to	
	Q4 Pa Max	Q100 Pa Max
Logement individuel m ³ /(h.m ²)	0.6	5.1
Logement collectif m ³ /(h.m ²)	1	8.5

Nota : Q = Q100 x (P/100)^{2/3}

Q100 = Débit de fuite à 100 Pa
P = Pression Pa
Q = Débit de fuite à P Pa

PERFORMANCES - TRANSMISSION LUMINEUSE			
Applications	Dimensions L x H en m	TLw avec Ug 1.1 TLg du vitrage seul 0.8*	TLw avec Ug 1.0 TLg du vitrage seul 0.7
2 rails - 1 vantail + 1 fixe	2.3 x 2.18	0.68	0.6
2 rails - 2 vantaux	2.3 x 2.18	0.67	0.59
3 rails - 3 vantaux	3.45 x 2.18	0.69	0.6

* Profilés de couleurs sombres, absorption égale à 1.0

PERFORMANCES THERMIQUES - Uw

Applications	Dimensions L x H en m	Uw avec Ug 1.1	Uw avec Ug 1.1 warme edge	Uw avec Ug 1.0 warme edge
2 rails - 1 vantail + 1 fixe	2.3 x 2.18	1.5	1.5	1.4
2 rails - 2 vantaux	2.3 x 2.18	1.6	1.5	1.5
2 rails - 4 vantaux	4.6 x 2.18	1.6	1.5	1.4
3 rails - 3 vantaux	3.45 x 2.18	1.7	1.6	1.5
3 rails - 6 vantaux	6.5 x 2.18	1.7	1.6	1.5

PERFORMANCES - FACTEUR SOLAIRE

Applications	Dimensions L x H en m	TLw avec Ug 1.1 TLg du vitrage seul 0.8*	TLw avec Ug 1.0 TLg du vitrage seul 0.7
2 rails - 1 vantail + 1 fixe	2.3 x 2.18	0.53	0.44
2 rails - 2 vantaux	2.3 x 2.18	0.53	0.44
3 rails - 3 vantaux	3.45 x 2.18	0.54	0.45

PERFORMANCES ACOUSTIQUES

Applications	Désignation	Dimensions L x H en m	Vitrage			Fenêtre		
			Rw (C ; Ctr)	RA	RA, Tr	Rw (C . Ctr)	RA	RA, Tr
Fenêtre								
2 rails - 1 vantail + 1 fixe	44 - 1 Si (14)10	1.39 x 1.40	42	40	38	40	39	37
2 rails - 1 vantail + 1 fixe - seuil PMR	44 - 1 Si (14)10	1.39 x 1.40	42	40	38	39	39	37
2 rails - 2 vantaux	44 - 1 Si (14)10	1.39 x 1.40	42	40	38	38	38	36
2 rails - 2 vantaux + 1 fixe - seuil PMR	44 - 1 Si (14)10	1.39 x 1.40	42	40	38	37	37	35
Porte-fenêtre								
2 rails - 1 vantail + 1 fixe	44 - 1 Si (14)10	2.8 x 2.2	42	40	38	38	37	35
2 rails - 2 vantaux dormant caché	44 - 1 Si (14)10	2.954 x 2.268	42	40	38	37	36	34
2 rails - 2 vantaux	44 - 1 Si (14)10	2.8 x 2.2	42	40	38	38	37	35

Selon EN fenêtre 14351-1, ces performances fenêtres sont valables pour :

- un vitrage de Rw+Ctr (pour l'indice RA, tr) supérieur ou égal aux valeurs du vitrage testé- corrections
- 1 dB pour surface vantail de + 50% à + 100% / - 2 dB pour + 100 % à + 150% / - 3 dB pour + 150 % à + 200%.



IMAGINE WHAT'S NEXT

270, rue Léon-Joulin
BP 63709 - 31037 Toulouse cedex 1
Tél. 05 61 31 28 28 - www.technal.com

